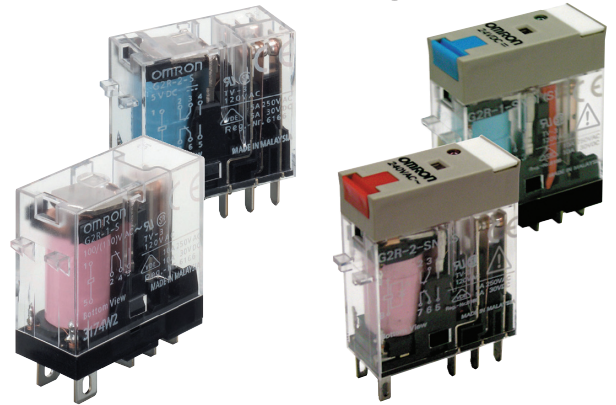


## 1极10A、2极5A的通用功率继电器

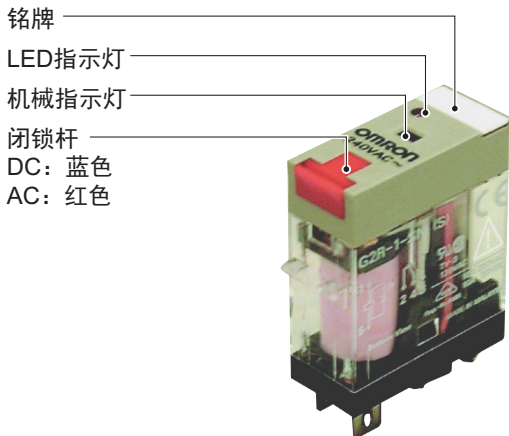


- 与Push-In Plus插座P2RF-□-PU组合可缩短60%的配线工时（本公司实测值数据）。
- 线圈—接点之间的耐电压为5,000V，耐浪涌电压为10,000V的安全设计。
- 通过对AC/DC线圈胶带颜色的改变，大大提高了AC/DC规格的识别性。
- 新增了便于检查回路的带闭锁摆杆型（G2R-□-S（S））。

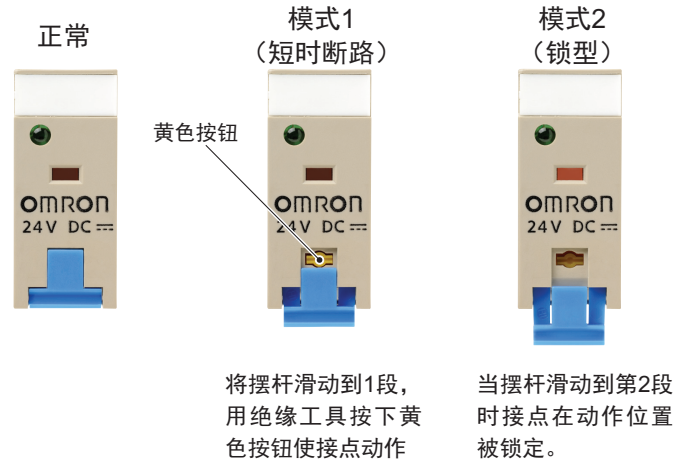


有关标准认证机型的最新信息，请参见本公司网站（[www.fa.omron.com.cn](http://www.fa.omron.com.cn)）的“标准认证 / 适用”。

### 特点



### 闭锁摆杆的操作方法



### 【闭锁摆杆的用途】

继电器时序回路的动作检查等

### 型号标准

G2R-□-S□□□□

① ② ③ ④ ⑤ ⑥

#### ①接点极数

- 1: 1极
- 2: 2极

#### ②端子形状

S: 插座端子

#### ⑦形状/安装/结构/特殊功能

- 无显示: 标准型
- N : 动作指示灯内置型  
(AC线圈: 红色、DC线圈: 绿色)
- D : 二极管内置型
- ND : 动作指示灯二极管内置型

#### ④闭锁摆杆

- 无显示: 标准型
- I : 带闭锁摆杆

#### ⑤额定电压 (V)

#### ⑥机械指示灯

- 无显示: 标准型
- (S) : 带机械指示灯

注: 镀金节点规格, 请咨询经销商。

## 型号结构

分类	项目	无动作指示灯	带动作指示灯	带闭锁摆杆/ 机械指示灯
		标准型	1极	G2R-1-S
	2极	G2R-2-S	G2R-2-SN	G2R-2-SNI (S)
线圈浪涌吸收用 二极管内置型	1极	G2R-1-SD	G2R-1-SND	G2R-1-SNDI (S)
	2极	G2R-2-SD	G2R-2-SND	G2R-2-SNDI (S)

注1: 标准认证产品以UL/CSA、VDE认证产品为标准。另外, 与P2RF-□-E、P2RF-□-S、P2RF-□-PU组合符合“EC适合宣言”。产品带有“CE标记”。

注2: 适用的插座型号, 请参见第3页“种类”的“●连接插座”。

注3: 关于带闭锁摆杆 (S)

实际情况 (S) 加于电压规格后。(例: G2R-1-SNI DC24 (S))

## 种类

订购时, 请指定额定电压。

## ■本体

分类	极数	1极		2极	
		型号	额定电压 (V)	型号	额定电压 (V)
标准型	G2R-1-S		AC12、24、100/(110)V	G2R-2-S	AC12、24、100/(110)V
			AC200/(220)V		AC200/(220)V
			DC5、6、12、24、48V		DC5、6、12、24、48V
			DC100V		DC100V
动作指示灯内置型	G2R-1-SN		AC12、24、100/(110)V	G2R-2-SN	AC12、24、100/(110)V
			AC200/(220)V		AC200/(220)V
			DC5、6、12、24、48V		DC5、6、12、24、48V
			DC100V		DC100V
二极管内置型	G2R-1-SD		DC5、6、12、24、48V	G2R-2-SD	DC5、6、12、24、48V
			DC100V		DC100V
动作指示灯和 二极管内置型	G2R-1-SND		DC5、6、12、24、48V	G2R-2-SND	DC5、6、12、24、48V
带闭锁摆杆 动作指示灯内置型	G2R-1-SNI (S)		AC100/(110)V	G2R-2-SNI (S)	AC100/(110)V
			AC200/(220)V		AC200/(220)V
			DC12、24V		DC12、24V
带闭锁摆杆 动作指示灯和 二极管内置型	G2R-1-SNDI (S)		DC12、24V	G2R-2-SNDI (S)	DC12、24V

## ■选装件（另售）

### ●连接插座

详情请参见“共用插座/DIN导轨相关产品”。

适用继电器型号	种类	连接	端子结构	型号
G2R-1-S	1极	正面连接	螺钉紧固安装	P2RF-05
			手指保护结构*	P2RF-05-E
			Push-In Plus端子台	P2RF-05-PU
		背面连接	印刷电路板用端子	P2R-05P
				P2R-057P
			焊接端子	P2R-05A
G2R-2-S	2极	正面连接	螺钉紧固安装	P2RF-08
			手指保护结构*	P2RF-08-E
			Push-In Plus端子台	P2RF-08-PU
		背面连接	印刷电路板用端子	P2R-08P
				P2R-087P
			焊接端子	P2R-08A

注1: 拆卸继电器时, 一边拉起插座的摆杆一边将手指插入摆杆相反方向的继电器外壳部分, 摇晃几下拔出继电器。

\*P2RF-□-E型为手指保护结构。不能使用圆形端子。请使用Y形端子等。

另外, 请使用1号螺丝刀用于本产品螺钉的紧固。

### ●选装件（安装用零部件）

适用插座	产品名	项目	型号	最低订货数量 (个)
正面连接插座	支承导轨	浅型/全长1m	PFP-100N	—
		浅型/全长0.5m	PFP-50N	
		深型/全长1m	PFP-100N2	
	端板	PFP-M	10	
间隔	PFP-S			
背面连接插座	安装支架		P2R-P	1

## 额定规格/性能

### ■ 额定规格

#### ● 操作线圈

项目	额定电压 (V)	额定电流 (mA)		线圈电阻 (Ω)	线圈电感 (H)		动作电压 (V)	复位电压 (V)	最大容许电压 (V)	功耗 (VA, W)
		50Hz	60Hz		铁片开路时	铁片动作时				
AC	12	93	75	65	0.19	0.39	80%以下	30%以上	110%	约0.9 (60Hz)
	24	43.5	37.4	253	0.81	1.55				
	100/ (110)	11	9/ (10.6)	4,655	13.34	26.84				
	200/ (220)	5.5	4.5/ (5.3)	20,200	51.3	102.0				
DC	5	106		47	0.2	0.39	70%以下	15%以上	110%	约0.53
	6	87		69	0.25	0.48				
	12	43.2		278	0.98	2.35				
	24	21.6		1,113	3.60	8.25				
	48	11.4		4,220	15.2	29.82				
	100	5.2		19,096	67.2	93.2				

注1: 额定电流、线圈电阻值指的是线圈温度为+23℃时的值, 公差为AC额定电流+15%、-20%、DC线圈电阻±10%。

注2: AC线圈电阻、电感的值为参考值。

注3: 动作特性指的是线圈温度为+23℃时的值。

注4: 最大容许电压指的是继电器线圈能承受的电压最大值。

注5: 附带动作表示灯的额定电流, 在AC规格时约增加1mA、在DC规格时约增加4mA。

#### ● 开关部 (接点部)

项目	极数 负载	1极		2极	
		电阻负载	电感负载 ( $\cos \phi = 0.4, L/R = 7ms$ )	电阻负载	电感负载 ( $\cos \phi = 0.4, L/R = 7ms$ )
接点构成	c接点				
接触构造	单接点				
接点材质	Ag合金				
额定负载	AC250V 10A、DC30V 10A		AC250V 7.5A DC30V 5A	AC250V 5A DC30V 5A	AC250V 2A DC30V 3A
额定通电流	10A			5A	
接点电压的最大值	AC440V、DC125V			AC380V、DC125V	
接点电流的最大值	10A			5A	
开关容量的最大值 (参考值)	AC2,500VA、DC300W		AC1,875VA、DC150W	AC1,250VA、DC150W	AC500VA、DC90W
故障率P水准 (参考值)*	DC5V 100mA			DC5V 10mA	

\*此值为开关频率120次/min时的值。

### ■ 性能

项目	极数	1极	2极
接触电阻 *1		30mΩ以下 (G2R-1-SNI、-SNDI为100mΩ以下)	50mΩ以下 (G2R-2-SNI、-SNDI为100mΩ以下)
动作时间 *2		15ms以下	
复位时间 *2		AG: 10ms以下 DG: 5ms以下 (20ms以下 *3)	AG: 15ms以下 DG: 10ms以下 (20ms以下 *3)
最大开关频率	机械	18,000次/h	
	额定负载	1,800次/h	
绝缘电阻 *4		1,000MΩ以上	
耐电压 *5		线圈和接点之间 AC5,000V 50/60Hz 1min	线圈和接点之间 AC5,000V 50/60Hz 1min
		同极接点之间 AC1,000V 50/60Hz 1min	异极接点之间 AC3,000V 50/60Hz 1min
			同极接点之间 AC1,000V 50/60Hz 1min
振动	耐久	10~55~10Hz 单振幅0.75mm (双振幅1.5mm)	
	误动作	10~55~10Hz 单振幅0.75mm (双振幅1.5mm)	
冲击	耐久	1,000m/s <sup>2</sup>	
	误动作	励磁: 200m/s <sup>2</sup> 、无励磁: 100m/s <sup>2</sup>	
耐久性	机械	AC1,000万次以上、DC2,000万次以上 (开关频率18,000次/h)	
	电气	10万次以上 (额定负载 开关频率1,800次/h)	
使用环境温度		-40~+70℃ (无结冰、无结露)	
使用环境湿度		5~85%RH	
质量		约20g	

注: 上述值为初始值。

\*1. 测量条件: DC5V 1A电压下降法。

\*2. 测量条件: 外加额定操作电压时, 不包括接点跳动。

\*3. 为二极管内置型的值。

\*4. 测量条件: 用DC500V绝缘电阻计测量与耐电压项目中相同的部位。

\*5. 为继电器单体的性能。安装插座使用时, 请核实插座的性能。(请参见“共用插座/DIN导轨相关产品”。)

## ■国际标准认证额定规格

- 国际标准认证的额定规格与本产品目录的性能值不同，请务必仔细确认后再使用。
- 订购标准型号，即可获得带UL/CSA、VDE标准认证符号、CE符号的商品。

### ●UL标准认证型 (文件No. E41643)UL508

#### 1极型

型号	操作线圈额定规格	极数	接点额定规格	认证开关次数
G2R-1-S	DC5~110V AC6~240V	1c	10A AC250V (一般使用)	100,000次
G2R-1-SN (I)			10ADC30V (电阻)	
G2R-1-SD			TV-3 (仅限N.O.)	25,000次
G2R-1-SND (I)				

#### 2极型

型号	操作线圈额定规格	极数	接点额定规格	认证开关次数
G2R-2-S	DC5~110V AC6~240V	2c	5A AC250V (一般使用)	100,000次
G2R-2-SN (I)			5A DC30V (电阻)	
G2R-2-SD			TV-3 (仅限N.O.)	25,000次
G2R-2-SND (I)				

注: 关于UL/CSA的接点认证额定规格, 请另行咨询。

### ●CSA标准认证型 (文件No. LR31928) CSA C22.2 No. 0, No. 14

#### 1极型

型号	操作线圈额定规格	极数	接点额定规格	认证开关次数
G2R-1-S	DC3~110V AC3~240V	1c	10A AC250V (一般使用)	100,000次
G2R-1-SN (I)			10ADC30V (电阻)	
G2R-1-SD			TV-3 (仅限N.O.)	25,000次
G2R-1-SND (I)				

#### 2极型

型号	操作线圈额定规格	极数	接点额定规格	认证开关次数
G2R-2-S	DC3~110V AC3~240V	2c	5A AC250V (一般使用)	100,000次
G2R-2-SN (I)			5A DC30V (电阻)	
G2R-2-SD			TV-3 (仅限N.O.)	25,000次
G2R-2-SND (I)				

### ●IEC/VDE认证型 (Certificate No. 40015012 EN61810-1)

型号	操作线圈额定规格	极数	接点额定规格	认证开关次数	
G2R-1-S	DC60、100、110V 6、12、24、48、50、100/(110)、110、120、AC200/(220)、220、230、240V	1c	5AAC440V (cosφ=1.0)	100,000次	
G2R-1-SN (I)			10AAC250V (cosφ=1.0)		
G2R-1-SD			10A DC30V (0ms)		
G2R-1-SND (I)		2c	5AAC250V (cosφ=1.0)		
G2R-2-S					5A DC30V (0ms)
G2R-2-SN (I)					
G2R-2-SD					
G2R-2-SND (I)					

### ●LR标准认证型 LR (文件No. 94/10019 (E2)) No. 1-1996

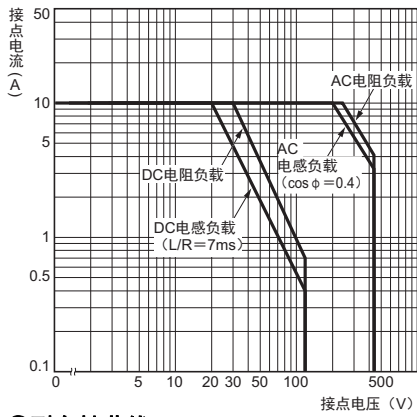
型号	操作线圈额定规格	极数	接点额定规格	认证开关次数	
G2R-1-S	DC3~110V AC6~240V	1c	10AAC250V (一般使用)	100,000次	
G2R-1-SN (I)			7.5A AC250V (PF0.4)		
G2R-1-SD			10ADC30V (电阻)		
G2R-1-SND (I)		2c	5AAC250V (一般使用)		
G2R-2-S					2A AC250V (PF0.4)
G2R-2-SN (I)					
G2R-2-SD	3A DC30V (L/R=7ms)				
G2R-2-SND (I)					

特性数据

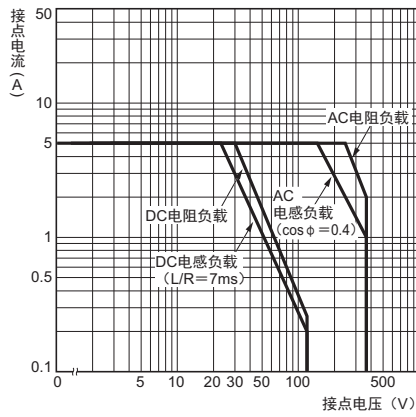
■参考数据

●开关容量的最大值

G2R-1-S G2R-1-SN (D) I

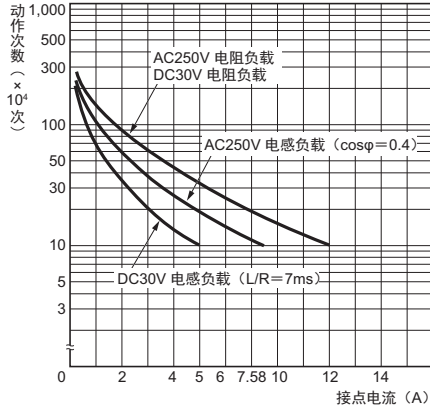


G2R-2-S G2R-2-SN (D) I

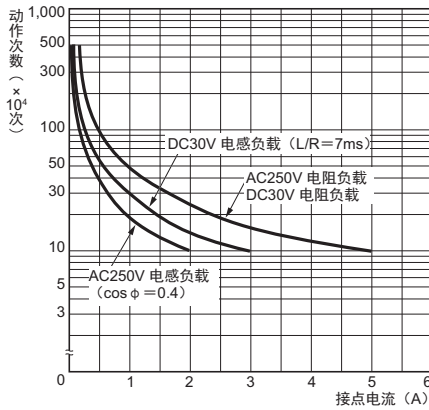


●耐久性曲线

G2R-1-S G2R-1-SN (D) I

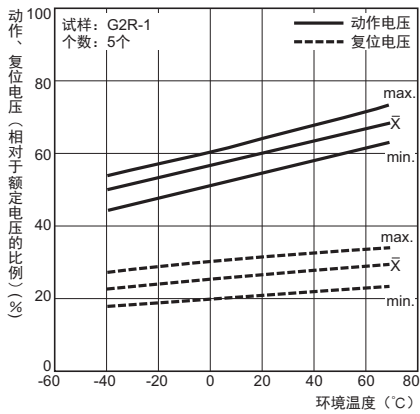


G2R-2-S G2R-2-SN (D) I

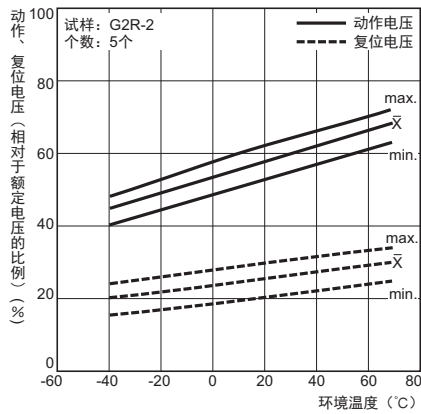


●环境温度和动作、复位电压

G2R-1-S G2R-1-SN (D) I

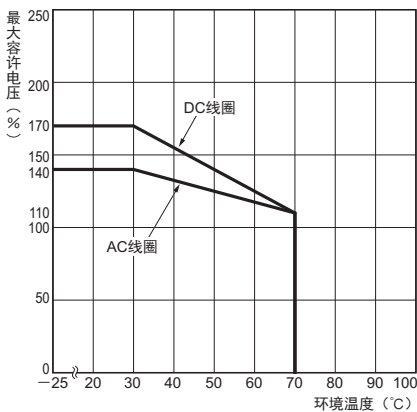


G2R-2-S G2R-2-SN (D) I



●环境温度和最大容许电压

G2R-1-S G2R-1-SN (D) I



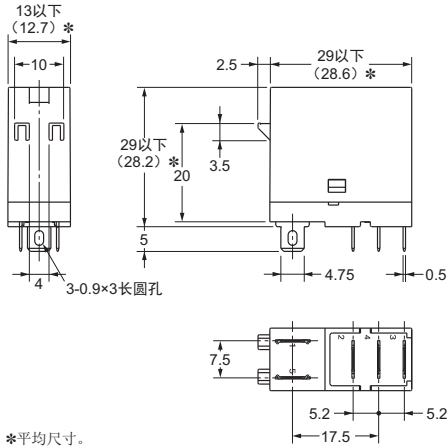
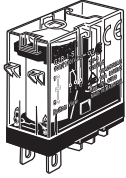
外形尺寸

CAD数据 带标记的产品有2维CAD图纸、3维CAD模型的数据。CAD数据可从网站www.fa.omron.com.cn下载。

■本体

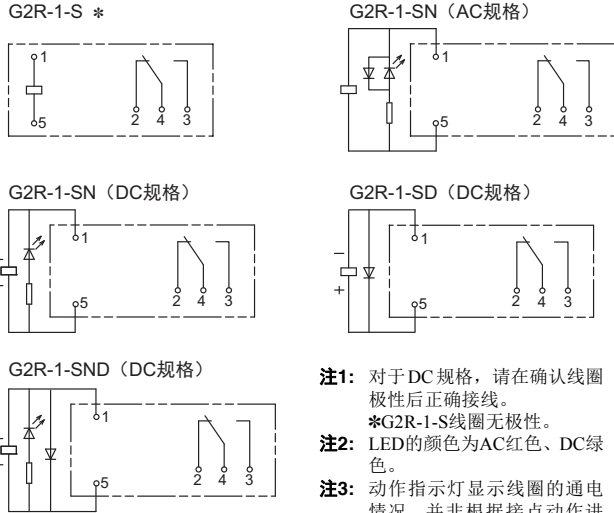
●1极 (1c接点)

- G2R-1-S
- G2R-1-SD
- G2R-1-SN
- G2R-1-SND



\*平均尺寸。

端子配置/内部连接图 (底视图)

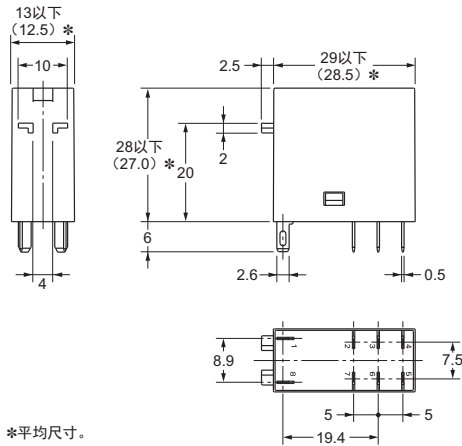
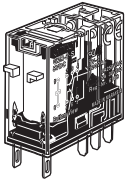


- 注1: 对于DC规格, 请在确认线圈极性后正确接线。
- \*G2R-1-S线圈无极性。
- 注2: LED的颜色为AC红色、DC绿色。
- 注3: 动作指示灯显示线圈的通电情况, 并非根据接点动作进行显示。

CAD数据

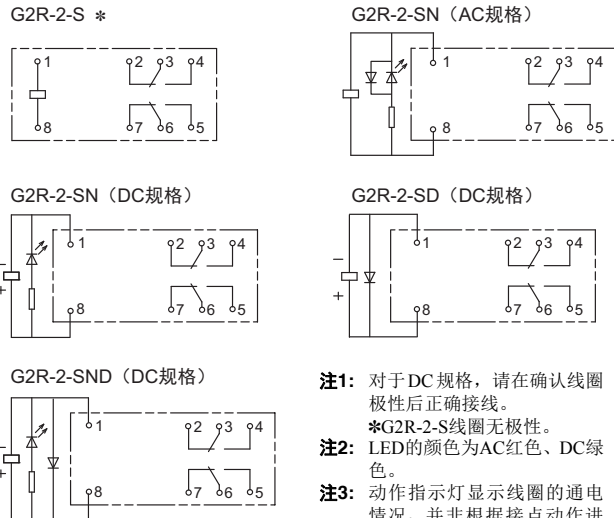
●2极 (2c接点)

- G2R-2-S
- G2R-2-SD
- G2R-2-SN
- G2R-2-SND



\*平均尺寸。

端子配置/内部连接图 (底视图)



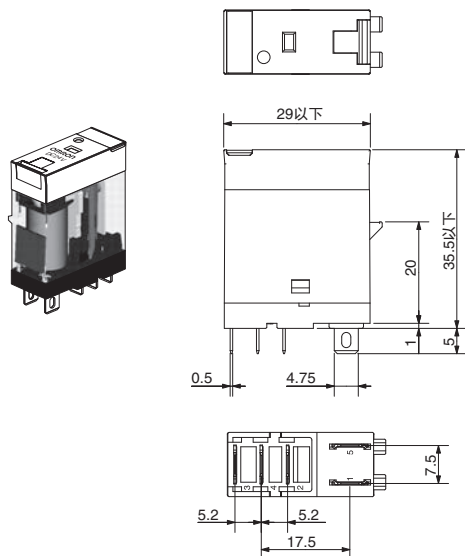
- 注1: 对于DC规格, 请在确认线圈极性后正确接线。
- \*G2R-2-S线圈无极性。
- 注2: LED的颜色为AC红色、DC绿色。
- 注3: 动作指示灯显示线圈的通电情况, 并非根据接点动作进行显示。

CAD数据

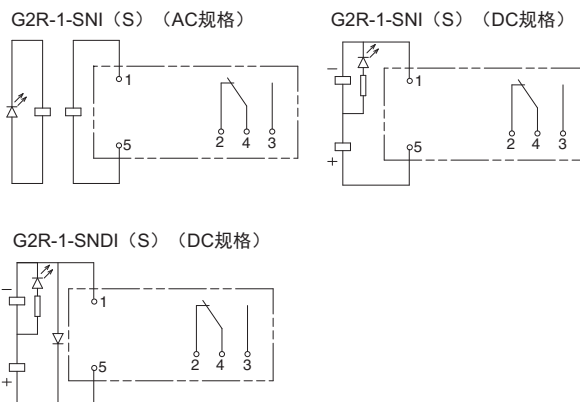
注: □表示商品方向的指示符号。

●1极带机械指示灯 (1c接点)

G2R-1-SNI (S)  
G2R-1-SNDI (S)



端子配置/内部连接图  
(底视图)

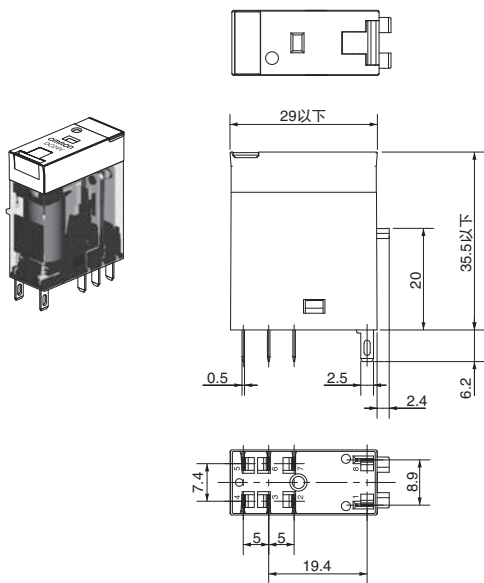


注: 请在确认线圈极性后, 正确接线。

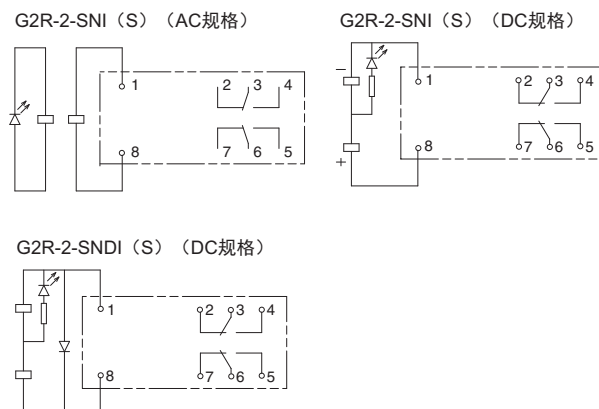
CAD数据

●2极带机械指示灯 (2c接点)

G2R-2-SNI (S)  
G2R-2-SNDI (S)



端子配置/内部连接图  
(底视图)



注: 请在确认线圈极性后, 正确接线。

CAD数据



## ■选装件（另售）

### ●连接插座

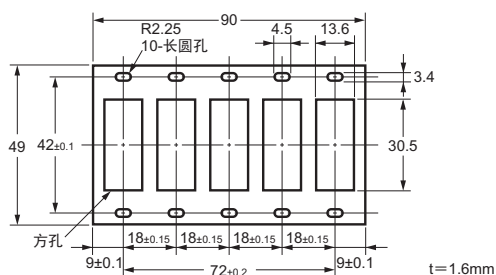
### ●导轨安装用另售件

详情请参见“共用插座/DIN导轨相关产品”。

Push-In Plus端子台插座的详情，请参见“PYF-□□-PU/P2RF-□□-PU”。

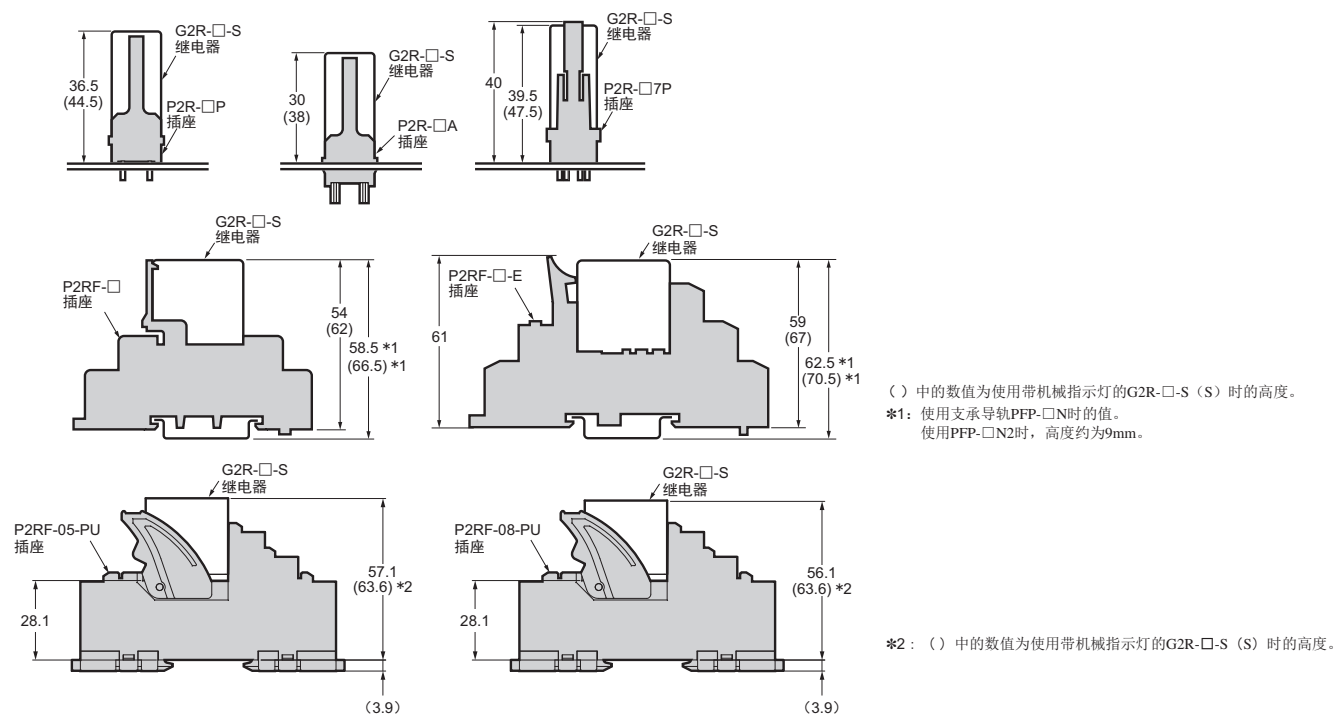
### ●连接插座安装板

并列安装多个背面连接插座时使用。



适用插座 (焊接端子)	5个安装用
P2R-05A P2R-08A	P2R-P

### ●插座安装高度



## 注意事项

●共通注意事项，请参见“继电器通用注意事项”。

### 使用注意事项

#### ●关于内置继电器的二极管

继电器中内置的二极管，主要用来吸收继电器线圈所产生的反相电压。二极管承受外部的浪涌电压，会损坏元件。因此，在元件有遭受外部浪涌电压的危险时，请采取浪涌吸收措施。

#### ●关于闭锁摆杆

- 操作闭锁摆杆时，请切断电源。  
请务必在使用结束后返回原来的状态。
- 请勿将闭锁摆杆当作开关使用。
- 闭锁摆杆操作的耐久性为100次以上。

#### ●关于继电器的更换

因维护等原因更换继电器时，为防止继电器的误动作及触电事故，请务必切断负载侧和继电器线圈侧的电源。

#### ●线圈胶带颜色

AC线圈规格=粉色胶带、DC线圈规格=蓝色胶带，可快速识别AC/DC线圈。

## 承诺事项

承蒙对欧姆龙株式会社(以下简称“本公司”)产品的一贯厚爱和支持,藉此机会再次深表谢意。  
如果未特别约定,无论贵司从何处购买的产品,都将适用本承诺事项中记载的事项。  
请在充分了解这些注意事项基础上订购。

### 1. 定义

本承诺事项中的术语定义如下。

- (1) “本公司产品”:是指“本公司”的FA系统机器、通用控制器、传感器、电子/结构部件。
- (2) “产品目录等”:是指与“本公司产品”有关的欧姆龙综合产品目录、FA系统设备综合产品目录、安全组件综合产品目录、电子/机构部件综合产品目录以及其他产品目录、规格书、使用说明书、操作指南等,包括以电子数据方式提供的资料。
- (3) “使用条件等”:是指在“产品目录等”资料中记载的“本公司产品”的使用条件、额定值、性能、运行环境、操作使用方法、使用时的注意事项、禁止事项以及其他事项。
- (4) “客户用途”:是指客户使用“本公司产品”的方法,包括将“本公司产品”组装或运用到客户生产的部件、电子电路板、机器、设备或系统等产品中。
- (5) “适用性等”:是指在“客户用途”中“本公司产品”的(a)适用性、(b)动作、(c)不侵害第三方知识产权、(d)法规法令的遵守以及(e)满足各种规格标准。

### 2. 关于记载事项的注意事项

对“产品目录等”中的记载内容,请理解如下要点。

- (1) 额定值及性能值是在单项试验中分别在各种条件下获得的值,并不构成对各额定值及性能值的综合条件下获得值的承诺。
- (2) 提供的参考数据仅作为参考,并非可在该范围内一直正常运行的保证。
- (3) 应用示例仅作参考,不构成对“适用性等”的保证。
- (4) 如果因技术改进等原因,“本公司”可能会停止“本公司产品”的生产或变更“本公司产品”的规格。

### 3. 使用时的注意事项

选用及使用本公司产品时请理解如下要点。

- (1) 除了额定值、性能指标外,使用时还必须遵守“使用条件等”。
- (2) 客户应事先确认“适用性等”,进而再判断是否选用“本公司产品”。“本公司”对“适用性等”不做任何保证。
- (3) 对于“本公司产品”在客户的整个系统中的设计用途,客户应负责事先确认是否已进行了适当配电、安装等事项。
- (4) 使用“本公司产品”时,客户必须采取如下措施:(i)相对额定值及性能指标,必须在留有余量的前提下使用“本公司产品”,并采用冗余设计等安全设计(ii)所采用的安全设计必须确保即使“本公司产品”发生故障时也可将“客户用途”中的危险降到最小程度、(iii)构建随时提示使用者危险的完整安全体系、(iv)针对“本公司产品”及“客户用途”定期实施各项维护保养。
- (5) 因DDoS攻击(分布式DoS攻击)、计算机病毒以及其他技术性有害程序、非法侵入,即使导致“本公司产品”、所安装软件、或者所有的计算机器材、计算机程序、网络、数据库受到感染,对于由此而引起的直接或间接损失、损害以及其他费用,“本公司”将不承担任何责任。  
对于(i)杀毒保护、(ii)数据输入输出、(iii)丢失数据的恢复、(iv)防止“本公司产品”或者所安装软件感染计算机病毒、(v)防止对“本公司产品”非法侵入,请客户自行负责采取充分措施。
- (6) “本公司产品”是作为应用于一般工业产品的通用产品而设计生产的。除“本公司”已表明可用于特殊用途的,或已经与客户有特殊约定的情形外,若客户将“本公司产品”直接用于以下用途的,“本公司”无法作出保证。
  - (a) 必须具备很高安全性的用途(例:核能控制设备、燃烧设备、航空/宇宙设备、铁路设备、升降设备、娱乐设备、医疗设备、安全装置、其他可能危及生命及人身安全的用途)
  - (b) 必须具备很高可靠性的用途(例:燃气、自来水、电力等供应系统、24小时连续运行系统、结算系统、以及其他处理权利、财产的用途等)
  - (c) 具有苛刻条件或严酷环境的用途(例:安装在室外的设备、会受到化学污染的设备、会受到电磁波影响的设备、会受到振动或冲击的设备等)
  - (d) “产品目录等”资料中未记载的条件或环境下的用途
- (7) 除了不适用于上述3.(6)(a)至(d)中记载的用途外,“本产品目录等资料中记载的产品”也不适用于汽车(含二轮车,以下同)。请勿配置到汽车上使用。关于汽车配置用产品,请咨询本公司销售人员。

### 4. 保修条件

“本公司产品”的保修条件如下。

- (1) 保修期限 自购买之日起1年。(但是,“产品目录等”资料中有明确说明时除外。)
- (2) 保修内容 对于发生故障的“本公司产品”,由“本公司”判断并可选择以下其中之一方式进行保修。
  - (a) 在本公司的维修保养服务点对发生故障的“本公司产品”进行免费修理(但是对于电子、结构部件不提供修理服务。)
  - (b) 对发生故障的“本公司产品”免费提供同等数量的替代品
- (3) 当故障因以下任何一种情形引起时,不属于保修的范围。
  - (a) 将“本公司产品”用于原本设计用途以外的用途
  - (b) 超过“使用条件等”范围的使用
  - (c) 违反本注意事项“3.使用时的注意事项”的使用
  - (d) 非因“本公司”进行的改装、修理导致故障时
  - (e) 非因“本公司”出品的软件导致故障时
  - (f) “本公司”生产时的科学、技术水平无法预见的原因
  - (g) 除上述情形外的其它原因,如“本公司”或“本公司产品”以外的原因(包括天灾等不可抗力)

### 5. 责任限制

本承诺事项中记载的保修是关于“本公司产品”的全部保证。对于因“本公司产品”而发生的其他损害,“本公司”及“本公司产品”的经销商不负任何责任。

### 6. 出口管理

客户若将“本公司产品”或技术资料出口或向境外提供时,请遵守中国及各国关于安全保障进出口管理方面的法律、法规。否则,“本公司”有权不予提供“本公司产品”或技术资料。

IC321GC-zh

2020.7

注:规格如有变更,恕不另行通知。请以最新产品说明书为准。

欧姆龙自动化(中国)有限公司

http://www.fa.omron.com.cn/ 咨询热线:400-820-4535

欧姆龙自动化(中国)有限公司 版权所有 2020